
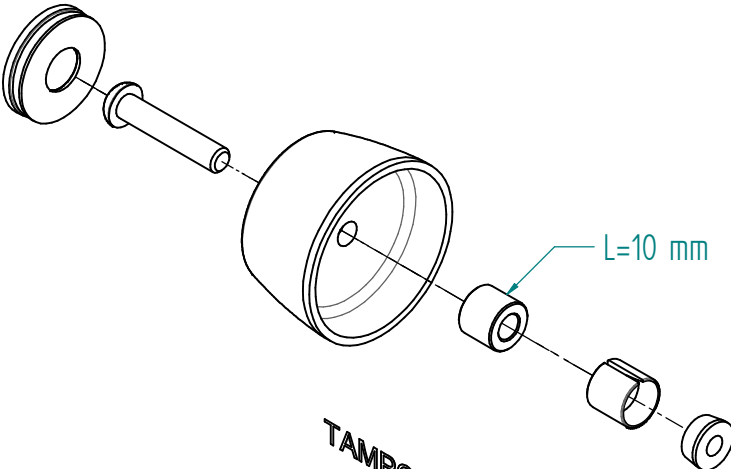
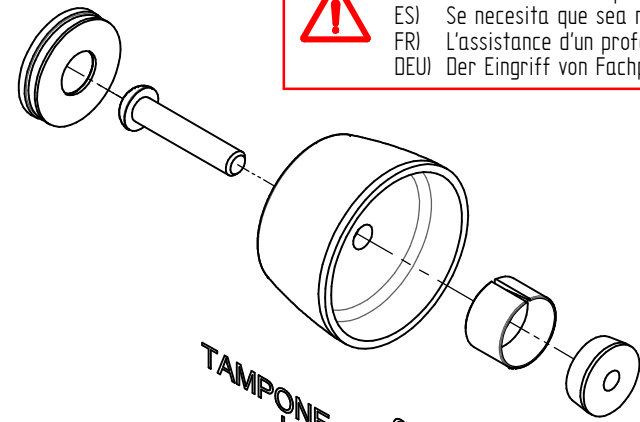
 IT) E' necessario l'intervento di personale professionale per tutti i prodotti che necessitano di installazione.  
EN) The assistance of professional staff is necessary for all parts which require installation.  
ES) Se necesita que sea montado por profesionales para todos los productos que necesitan instalación.  
FR) L'assistance d'un professionnel est nécessaire pour toutes les pièces qui nécessitent une installation.  
DEU) Der Eingriff von Fachpersonal ist notwendig für alle Artikel die installiert/montiert werden müssen.

VERIFICARE SERRAGGIO VITI PRIMA DELL'UTILIZZO  
CONTROL THE THIGHTENING'S SCREW BEFORE USING

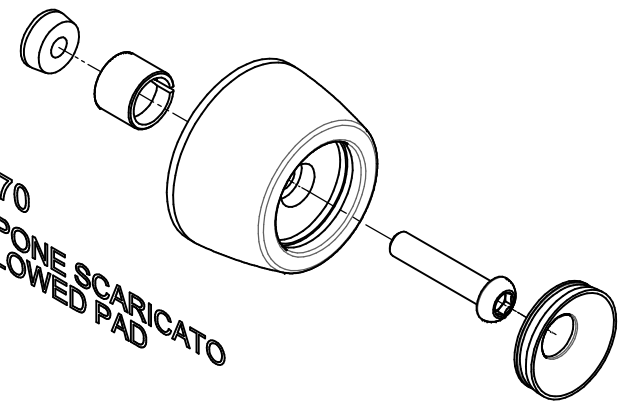
 M6 = 3Nm



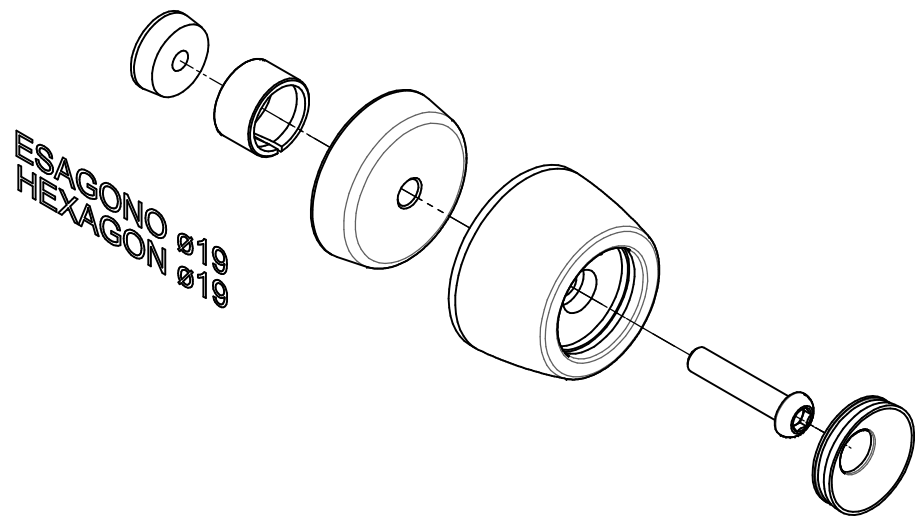
TAMPONE SCARICATO  
HOLLOWED PAD  
Ø12,00



TAMPONE SCARICATO  
HOLLOWED PAD  
Ø18,50



TAMPONE SCARICATO  
HOLLOWED PAD  
Ø13,70



ESAGONO  
HEXAGON  
Ø19