
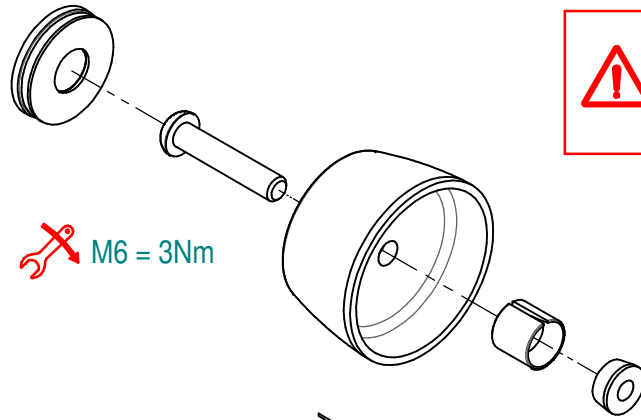



WAPAP404

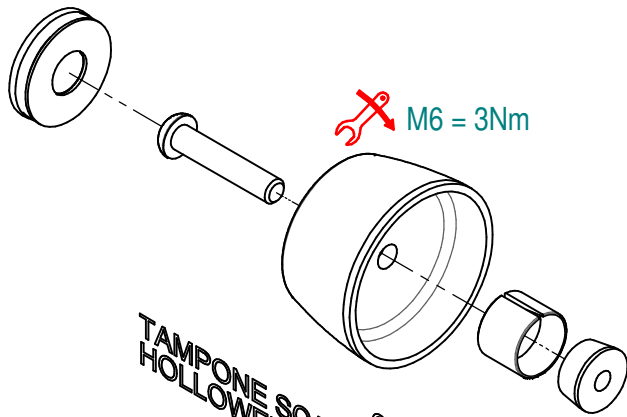
 IT) E' necessario l'intervento di personale professionale per tutti i prodotti che necessitano di installazione.
EN) The assistance of professional staff is necessary for all parts which require installation.
ES) Se necesita que sea montado por profesionales para todos los productos que necesitan instalación.
FR) L'assistance d'un professionnel est nécessaire pour toutes les pièces qui nécessitent une installation.
DEU) Der Eingriff von Fachpersonal ist notwendig für alle Artikel die installiert/montiert werden müssen.


VERIFICARE SERRAGGIO VITI PRIMA DELL'UTILIZZO
CONTROL THE THIGHTENING'S SCREW BEFORE USING



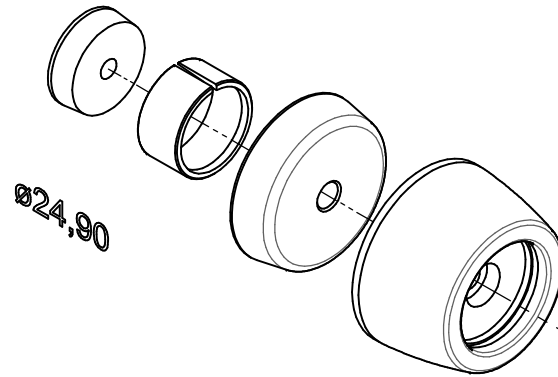
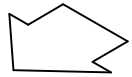
 M6 = 3Nm

TAMPONE SCARICATO Ø13
HOLLOWED PAD




 M6 = 3Nm

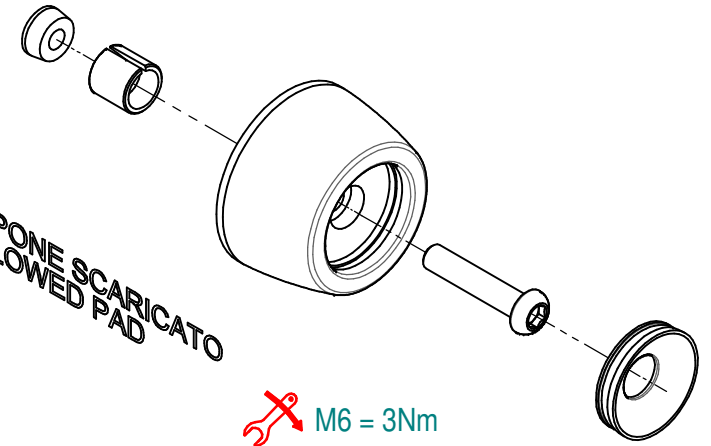
TAMPONE SCARICATO Ø16
HOLLOWED PAD




Ø24,90

 M6 = 3Nm

Ø13
TAMPONE SCARICATO
HOLLOWED PAD



 M6 = 3Nm